



**Recogepedidos
de bajo nivel
1.0 toneladas**



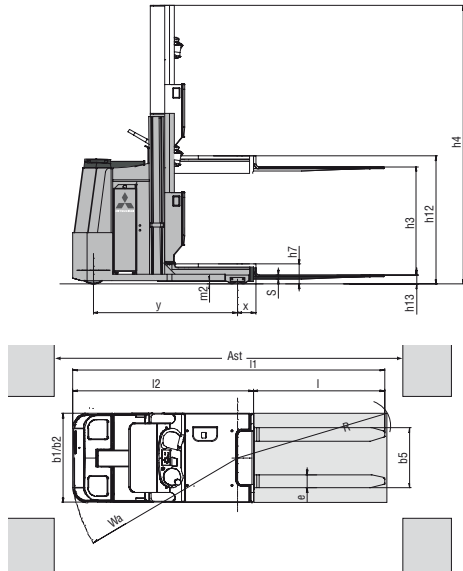
**OPBL10N
OPBL10NF
OPBL10NV**

| Características | | | | | |
|----------------------------------|---|----------------|-------------|-------------|-------------|
| 1.01 | Fabricante (abreviación) | | Mitsubishi | Mitsubishi | Mitsubishi |
| 1.02 | Designación del modelo del fabricante | | OPBL10N | OPBL10NF | OPBL10NV |
| 1.03 | Fuente de potencia: batería, diesel, gas propano, gasolina | | Batería | Batería | Batería |
| 1.04 | Control de dirección: conductor acompañante, de pie, sentado | | De pie | De pie | De pie |
| 1.05 | Capacidad específica de elevación | Q (kg) | 1000 | 1000 | 1000 |
| 1.06 | Distancia al centro de carga | c (mm) | 600 | 600 | 600 |
| 1.08 | Distancia de carga | x (mm) | 165 | 165 | 140 |
| 1.09 | Longitud del chasis | y (mm) | 1290 | 1290 | 1270 |
| Peso | | | | | |
| 2.01 | Peso de la carretilla con carga nominal y batería (max.) | kg | 2530 | 2570 | 2570 |
| 2.03 | Peso por eje sin carga y con batería (max.), lado motriz/carga | kg | 630/900 | 675/895 | 675/895 |
| Ruedas y Tren de Potencia | | | | | |
| 3.01 | Neumáticos: PT=Power Thane, Vul=Vulkollan, rueda de tracción / rueda porteadora | | Vul/Vul | Vul/Vul | Vul/Vul |
| 3.02 | Dimensiones del neumático, lado motriz | | 250x100 | 250x100 | 250x100 |
| 3.03 | Dimensiones del neumático, lado de la carga | | 85x90 | 85x90 | 85x90 |
| 3.05 | Numero de ruedas, lado motriz/carga (x = motrices) | | 1x/4 | 1x/4 | 1x/4 |
| 3.06 | Distancia entre centros de ruedas, lado motriz | b10 (mm) | 672 | 672 | 672 |
| 3.07 | Distancia entre centros de ruedas, lado de la carga | b11 (mm) | - | - | - |
| Dimensiones | | | | | |
| 4.02 | Altura con mástil replegado (ver tablas) | h1 (mm) | 1550 | 1550 | 1550 |
| 4.03 | Elevación libre | h2 (mm) | - | - | - |
| 4.05 | Altura total con mástil desplegado | h4 (mm) | 2460 | 2460 | 2460 |
| 4.08 | Altura asiento | h7 (mm) | 180 | 180 | 180 |
| 4.11 | Elevación suplementaria | h9 (mm) | - | 790 | - |
| 4.14 | Altura de la plataforma del conductor | h12 (mm) | 1150 | 1150 | 1150 |
| 4.15 | Altura horquillas, totalmente replegadas | h13 (mm) | 80 | 80 | 80 |
| 4.19 | Longitud total | l1 (mm) | 2795 | 2795 | 2795 |
| 4.20 | Longitud al frente de las horquillas (incluye el grosor de las horquillas) | l2 (mm) | 1645 | 1645 | 1615 |
| 4.21 | Ancho total | b1/b2 (mm) | 800 | 800 | 1200 |
| 4.22 | Dimensiones de las horquillas (grosor, ancho, longitud) | s / e / l (mm) | 40/120/1150 | 40/120/1150 | 60/165/1150 |
| 4.25 | Anchura exterior de las horquillas (mínimo/máximo) | b5 (mm) | 540 | 540 | 490-850 |
| 4.32 | Distancia al suelo en el centro del chasis, (horquillas bajadas) | m2 (mm) | 30 | 30 | 30 |
| 4.33a | Ancho del pasillo de trabajo (Ast) con palets de 1000 x1200 mm, carga atravesada | Ast (mm) | 3040 | 3040 | 3018 |
| 4.33b | Ancho del pasillo de trabajo (Ast3) con palets de 1000 x1200 mm, carga atravesada | Ast3 (mm) | 2895 | 2895 | 2870 |
| 4.34a | Ancho del pasillo de trabajo (Ast) con palets de 800 x1200 mm, carga a lo largo | Ast (mm) | 3152 | 3152 | 3133 |
| 4.34b | Ancho del pasillo de trabajo (Ast3) con palets de 800 x1200 mm, carga a lo largo | Ast3 (mm) | 3095 | 3095 | 3075 |
| 4.35 | Radio de giro | Wa (mm) | 1530 | 1530 | 1530 |
| Rendimientos | | | | | |
| 5.01 | Velocidades desplazamiento, con/sin carga | km/h | 9/9 | 9/9 | 9/9 |
| 5.02 | Velocidades elevación, con/sin carga | m/s | 0.14/ 0.19 | 0.14/ 0.19 | 0.14/ 0.19 |
| 5.03 | Velocidades descenso, con/sin carga | m/s | 0.15/ 0.26 | 0.15/ 0.26 | 0.15/ 0.26 |
| 5.07 | Accesibilidad en pendientes, con/sin carga | % | 5/15 | 5/15 | 5/15 |
| 5.10 | Frenos de servicio: (mecánicos/hidráulicos/eléctricos/neumáticos) | | Eléctrico | Eléctrico | Eléctrico |
| Motor Eléctrico | | | | | |
| 6.01 | Capacidad del motor de tracción (60 min. en ciclo corto) | kW | 2.2 | 2.2 | 2.2 |
| 6.02 | Potencia del motor de elevación con factor de operación de 15% | kW | 3.0 | 3.0 | 3.0 |
| 6.04 | Batería, voltage/capacidad después de 5 horas de descarga | V /Ah | 24/375-465 | 24/ 375-465 | 24/375-465 |
| 6.05 | Peso de la batería | kg | 280-360 | 280-360 | 280-360 |
| Accesorios | | | | | |
| 8.01 | Tipo de control de velocidad | | Continuo | Continuo | Continuo |
| 8.04 | Nivel sonoro al oído del conductor (EN 12053) | dB(A) | 64 | 64 | 64 |

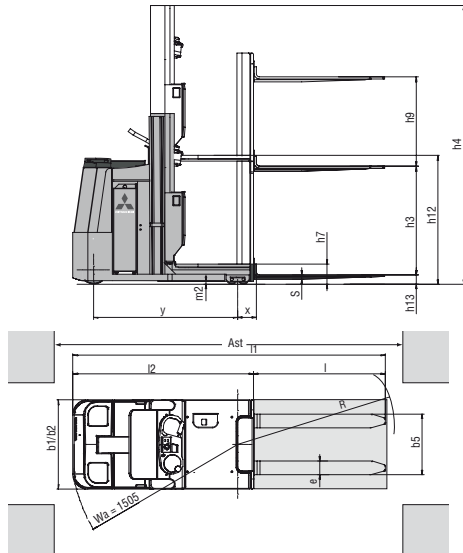


Pantalla nítida

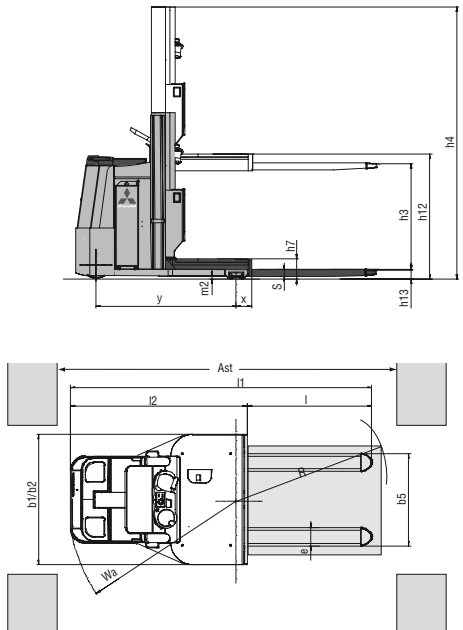
OPBL10N: Modelo básico



OPBL10NF: Modelo con horquillas elevables



OPBL10NV: Modelo con posicionamiento manual de horquillas



$Ast = Wa + R + a$
 $Ast = \text{Ancho de pasillo de circulación}$
 $Wa = \text{Radio de giro}$
 $a = \text{Margen de seguridad} = 2 \times 100 \text{ mm}$
 $R = \sqrt{(l6 + x)^2 + (b12 / 2)^2}$

Opciones

- Sistema de cambio de batería.
- Barra trasera de protección.
- Toma de corriente 12V/8Amp adecuada a terminales o lectores de códigos de barras.
- Ruedas resistentes y antideslizantes para terrenos resbaladizos.
- Parachoques de caucho.
- Horquillas desde 800 hasta 1600mm de longitud.

Comodidad

- Aplicaciones de preparación de pedidos a dos alturas.
- Su reducido radio de giro de tan solo 1500mm ofrece una excepcional maniobrabilidad.
- Todos los modelos OPBL son apropiados para la manipulación de pallets abiertos o cerrados.
- La plataforma con elevación facilita la tarea de picking en el segundo nivel de estantería.
- La OPBL 10NF además dispone de horquillas con elevación.
- La OPBL10NV con posicionamiento manual de horquillas, se adapta a cargas de diferentes tamaños.

Equipamiento standard

- Dirección asistida de 360 grados.
- Potentes motores de CA.
- Control en ambos lados de la carretilla.
- Elevación y descenso de la plataforma con velocidad reducida.
- Rodillos que posibilitan un sencillo cambio de batería.
- Display multifunción, con limitador de descarga de batería, horómetro y diagnóstico de averías.
- Atril para listado de pedidos (A4).

Mantenimiento

- Buen rendimiento.
- Costo reducido de mantenimiento.
- Acceso fácil al compartimiento de motor.
- Motor de CA de aceleración rápida y velocidad máxima.

cuando **la fiabilidad** lo **es todo**

Diseñadas para ofrecer el máximo rendimiento y una excelente relación calidad/precio, la prestigiosa gama de carretillas y equipos de almacén de Mitsubishi ha sido fabricada según las más exigentes especificaciones para maximizar la productividad y asegurar la máxima fiabilidad...en cualquier aplicación.

Es lo que cabe esperar de una de las más importantes corporaciones del mundo, cuyas compañías se sitúan a la cabeza de la tecnología para que el rendimiento, la calidad y la fiabilidad nunca se vean comprometidas.

Así sabemos que Mitsubishi satisface el 98% de todas las necesidades de manipulación de materiales, ofreciéndoles una variada gama de competitivas opciones de financiación, que van desde la adquisición directa, al alquiler o el leasing.

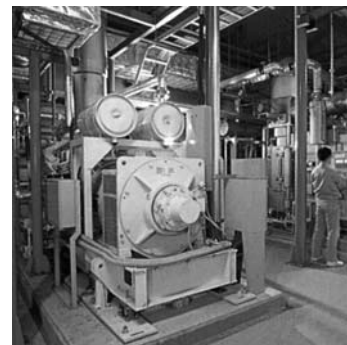
Así pues, su distribuidor local le podrá asesorar tanto sobre el producto idóneo para su aplicación como sobre la financiación.

Además, como nos preocupamos porque no tenga ninguna pérdida de tiempo ni dinero, le ofrecemos un cuidadísimo servicio de atención al cliente.

A través de una red de distribuidores cuidadosamente seleccionada, les ofrecemos un mantenimiento de calidad y servicio postventa que incluyen una selección de garantías para su total tranquilidad.

Nuestra red de distribuidores cuenta con un amplio stock de repuestos autorizados por fábrica, respaldados por un almacén central que mueve millones de piezas, cuyos niveles de stock se mantienen constantemente y consigue un índice de envío inmediato de pedidos del 97%. Así, su carretilla será reparada en la primera visita.

** Mitsubishi Forklift Trucks ha recibido **cuatro** premios diferentes en el certamen anual de la Fork Lift Truck en las áreas de **Ergonomía, Ecología e Innovación.***



WSSM0968 (04/09) ok
© 2009 MCFE
Printed in The Netherlands

mitforklift@mcf.nl
www.mitforklift.com

NOTA: Las especificaciones de rendimiento pueden variar dependiendo de las tolerancias estándar de fabricación, las condiciones del vehículo, tipo de neumáticos, condiciones de la superficie o suelo y/o de las aplicaciones o ambiente donde se opera. Las carretillas que aparecen pueden no ser estándar. Si quiere informarse sobre los requisitos de rendimiento específicos y configuraciones disponibles localmente contacte con su distribuidor de carretillas elevadoras de Mitsubishi. Mitsubishi sigue una política de continua mejora de sus productos. Por esta razón, algunos materiales, opciones y especificaciones podrían cambiar sin previo aviso.