

FB40C 2
FB40 2
FB45C 2
FB45 2
FB50 2
FB40S 2
FB50S 2

serie FB

Contrapesadas Eléctricas • 4 Ruedas Neumáticas
Motor AC de 80 Voltios • **4.0 – 5.0 toneladas**

Rendimiento de alta potencia... bajo uso de energía

La reducción de sus facturas de energía no debe limitar su rendimiento. Las carretillas elevadoras contrapesadas de la serie FB están optimizadas para maximizar su eficiencia operativa, consumiendo hasta un 25% menos de energía. Nuestros modelos **ecológicos (ECO)** están configurados para funcionar de manera natural y eficiente en cualquier entorno, mientras que los modelos **progresivos (PRO)** sitúan su rendimiento en un nivel superior con velocidades de desplazamiento y elevación más altas.

Una carretilla elevadora debe ser tan eficiente como su conductor, por lo que hemos incorporado varias funciones para maximizar el potencial del operario. Desde sistemas de ajuste del rendimiento de tipo "configurar y listo" hasta espaciosos compartimentos adaptables; nos hemos centrado en incrementar la potencia, el confort y la seguridad de forma que los operarios puedan centrarse en la tarea que estén realizando.

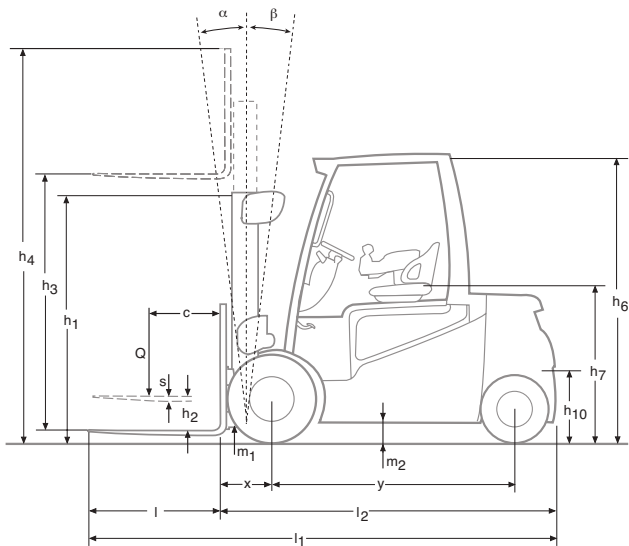
Chasis y carrocería

- *El sólido bastidor ofrece una durabilidad excepcional en todas las condiciones de trabajo.*
- *Máxima estabilidad gracias a un centro de gravedad extremadamente bajo y a la ubicación alta del eje de dirección.*
- *Una excepcional visibilidad a través del tejadillo protector de visión clara y el mástil garantizan un manejo preciso con total confianza.*

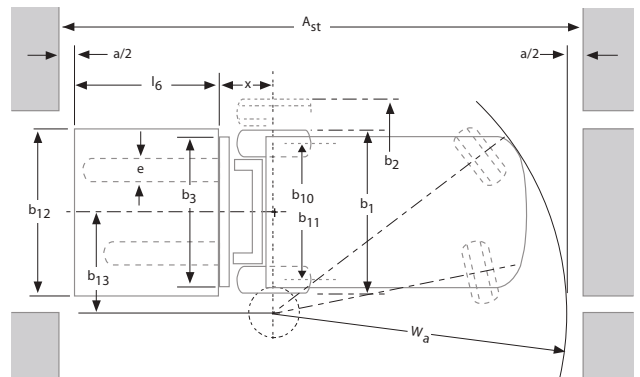
Tracción

- *La elección de sistemas de control (ECO y PRO) permite adaptar el perfil de rendimiento de la carretilla a sus necesidades específicas.*
- *La conducción ecológica (ECO) maximiza la eficiencia energética y el rendimiento máximo en aplicaciones habituales.*
- *Los modelos progresivos (PRO) ofrecen velocidades más altas de desplazamiento y elevación en aplicaciones intensivas.*
- *El control en curvas optimiza la velocidad en las curvas, aumentando la estabilidad en mayor medida.*

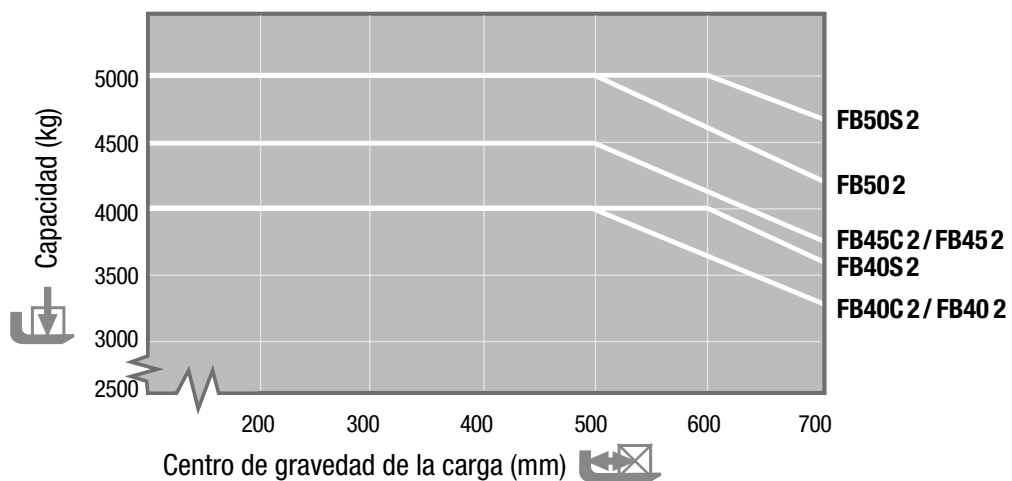




- h1 Altura con mástil replgado
- h2 Elevación libre estándar
- h3 Elevación de las horquillas
- h4 Altura con mástil desplegado
- h5 Gran elevación libre
- Q Capacidad de elevación, carga nominal
- c Centro de carga (distancia)



- $A_{st} = W_a + x + l_6 + a$
- A_{st} = Ancho del pasillo
- W_a = Radio de giro
- a = Margen de seguridad = 2 x 100 mm
- l_6 = Longitud del palet (800 or 1000 mm)
- b12 = Ancho del palet (1200 mm)



serie FB

Contrapesadas Eléctricas • 4 Ruedas Neumáticas

Motor AC de 80 Voltios • 4.0 – 5.0 toneladas

Características						
1.1	Fabricante (abreviación)		Mitsubishi	Mitsubishi	Mitsubishi	
1.2	Designación del modelo del fabricante		FB40C 2	FB40 2	FB45C 2	
1.3	Fuente de potencia: batería, diésel, gas LP, gasolina		Eléctrica	Eléctrica	Eléctrica	
1.4	Control de dirección: conductor acompañado, de pie, sentado		Sentado	Sentado	Sentado	
1.5	Capacidad específica de elevación	Q (kg)	4,000	4,000	4,500	
1.6	Centro de carga	c (mm)	500	500	500	
1.8	Distancia de carga, eje hasta cara de horquillas	x (mm)	510 ¹	510 ¹	510 ¹	
1.9	Longitud del chasis	y (mm)	1856	2000	1856	
Peso						
2.1	Peso de la carretilla, sin carga / incluyendo batería	kg	6726	6701	7186	
2.2	Peso por eje con carga, delantero / trasero	kg	9730 / 996	9726 / 975	10608 / 1078	
2.3	Peso por eje sin carga, delantero / trasero	kg	3553 / 3173	3706 / 2995	3659 / 3527	
Ruedas y Tren de Potencia						
3.1	Ruedas: V= macizas, L= neumát., SE = Sup.-Elást. - delante/atrás		SE / SE	SE / SE	SE / SE	
3.2	Dimensiones del neumático, delantero		250-15	250-15	28x12.5-15	
3.3	Dimensiones del neumático, trasero		21x8-9	21x8-9	21x8-9	
3.5	Numero de ruedas, delante/atrás (x = motrices)		2x/2	2x/2	2x/2	
3.6	Distancia entre centros de ruedas, delante	b10 (mm)	1115	1115	1155	
3.7	Distancia entre centros de ruedas, atrás	b11 (mm)	950	950	950	
Dimensiones						
4.1	Inclinación del mástil, hacia adelante / hacia atrás	a/b °	6/8	6/8	6/8	
4.2	Altura con mástil replegado	h1 (mm)	2300	2300	2286	
4.3	Elevación libre	h2 (mm)	150	150	150	
4.4	Elevación estándar	h3 (mm)	3000	3000	3000	
4.5	Altura total con mástil desplegado	h4 (mm)	3676	3676	3660	
4.7	Altura hasta la parte superior del tejadillo protector	h6 (mm)	2365	2365	2350	
4.8	Altura del asiento	h7 (mm)	1313	1313	1303	
4.12	Altura del acople para arrastre	h10 (mm)	396	396	396	
4.12.1	2ª altura de enganche	(mm)	566	566	566	
4.19	Longitud total	l1 (mm)	3818	3952	3818	
4.20	Distancia hasta las horquillas (incluye el grueso de las horquillas)	l2 (mm)	2668	2812	2668	
4.21	Anchura total	b1/b2 (mm)	1340	1340	1450	
4.22	Horquillas (espesor, ancho, largo)	s / e / l (mm)	50x125x1150	50x125x1150	50x150x1150	
4.23	Tablero DIN 15 173 A/B/no		3A	3A	3A	
4.24	Ancho del tablero	b3 (mm)	1260	1260	1260	
4.31	Distancia al suelo bajo el mástil, cargado	m1 (mm)	136	136	122	
4.32	Distancia al suelo en el centro del chasis, cargado	m2 (mm)	150	150	140	
4.33	Ancho del pasillo de trabajo con palets de 1000 x1200 mm	Ast (mm)	3965	4160	3965	
4.34	Ancho del pasillo de trabajo con palets de 800 x1200 mm	Ast (mm)	4165	4360	4165	
4.35	Radio de giro	Wa (mm)	2284	2450	2284	
4.36	Distancia mínima entre centros de rotación	b13 (mm)	660	721	660	
Rendimientos						
5.01a	Velocidad de marcha con/sin carga, modo eco	km/h	14 / 16	14 / 16	14 / 15.5	
5.01b	Velocidad de marcha con/sin carga, modo pro	km/h	15 / 17	15 / 17	15 / 16.5	
5.02a	Velocidad de elevación con/sin carga, modo eco	m/s	0.31 / 0.43	0.31 / 0.43	0.30 / 0.41	
5.02b	Velocidad de elevación con/sin carga, modo pro	m/s	0.35 / 0.5	0.35 / 0.5	0.33 / 0.45	
5.03a	Velocidad de descenso con/sin carga, modo eco	m/s	0.54 / 0.46	0.54 / 0.46	0.52 / 0.47	
5.03b	Velocidad de descenso con/sin carga, modo pro	m/s	0.55 / 0.5	0.55 / 0.5	0.55 / 0.5	
5.05a	Fuerza de tracción, con/sin carga, modo eco	N	5100 / 5600	5100 / 5600	4900 / 5500	
5.05b	Fuerza de tracción, con/sin carga, modo pro	N	5100 / 5600	5100 / 5600	4900 / 5500	
5.06a	Fuerza de tracción máxima, con/sin carga, modo eco	N	14600 / 14900	14600 / 14900	14500 / 14800	
5.06b	Fuerza de tracción, con/sin carga, modo pro		14600 / 14900	14600 / 14900	14500 / 14800	
5.07a	Capacidad de inclinación, con/sin carga, modo eco	N	9.3 / 15.4	9.3 / 15.4	8.1 / 13.5	
5.07b	Capacidad de inclinación, con/sin carga, modo pro	%	10.8 / 17.7	10.8 / 17.7	9.4 / 15.8	
5.08a	Capacidad de inclinación máxima, con/sin carga, modo eco	%	14.1 / 22.3	14.1 / 22.3	12.5 / 20.4	
5.08b	Capacidad de inclinación máxima, con/sin carga, modo pro	%	15.4 / 26.1	15.4 / 26.1	13.7 / 23.9	
5.09a	Tiempo de aceleración con/sin carga (en 10 m) - modo eco	%	5/2 / 4.4	5.2 / 4.4	5.7 / 4.8	
5.09b	Tiempo de aceleración con/sin carga (en 10 m) - modo pro	s	5 / 4.4	5 / 4.4	5.5 / 4.8	
5.10	Frenos de servicio: mecánicos/hidráulicos/eléctricos/neumáticos	s	Eléctricos	Eléctricos	Eléctricos	
Motor Eléctrico						
6.1	Capacidad del motor de tracción (60 min. en ciclo corto)		14.5 / 18.0	14.5 / 18.0	14.5 / 18.0	
6.2	Potencia del motor de elevación con factor de operación de 15%	kW	20 / 24	20 / 24	20 / 24	
6.3	Batería, DIN 43 531/35/36 A/B/C/no	kW	A 43536	A 43536	A 43536	
6.4	Batería, voltaje/capacidad después de 5 horas de carga		80 / 775	80 / 930	80 / 775	
6.5	Batería, peso	V /Ah	1863	2178	1863	
6.6	Consumo energético según el ciclo 60 VDI	kg	11	11	12.1	
Accesorios						
8.1	Tipo de control de velocidad		Impuls / AC	Impuls / AC	Impuls / AC	
8.2	Presión hidráulica para implementos		200	200	200	
8.3	Caudal de aceite para implementos	bar	30	30	30	
8.4	Nivel sonoro al oído del conductor (EN 12053)	l/min	<70	<70	<70	
8.5	Tipo de acoplamiento para arrastre: Tipo DIN, referencia	dB(A)	15170 / H	15170 / H	15170 / H	

	Mitsubishi	Mitsubishi	Mitsubishi	Mitsubishi
	FB45 2	FB50 2	FB40S 2	FB50S 2
	Eléctrica	Eléctrica	Eléctrica	Eléctrica
	Sentado	Sentado	Sentado	Sentado
	4500	4990	4000	5000
	500	500	600	600
	510'	510'	510'	510'
	2000	2000	2080	2080
	7161	7549	7176	8036
	10549 / 1112	11282 / 1257	10025 / 1151	11677 / 1359
	3777 / 3385	3772 / 3777	3891 / 3285	3932 / 4104
	SE / SE	SE / SE	SE / SE	SE / SE
	28 x 12.5-15	28 x 12.5-15	28 x 12.5-15	28 x 12.5-15
	21 x 8-9	21 x 8-9	23 x 10-12	23 x 10-12
	2x/2	2x/2	2x/2	2x/2
	1155	1155	1155	1155
	950	950	1200	1200
	6/8	6/8	6/8	6/8
	2286	2286	2286	2287
	150	150	150	150
	3000	3000	3000	3000
	3660	3810	3810	3810
	2350	2350	2350	2350
	1303	1303	1303	1303
	396	396	396	396
	566	566	566	566
	3962	3952	4102	4102
	2812	2812	2952	2952
	1450	1450	1450	1450
	50x150x1150	50x150x1150	50x150x1150	60x150x1150
	3A	3A	3A	4A
	1260	1260	1260	1260
	122	122	122	122
	140	140	150	150
	4160	4160	4379	4379
	4360	4360	4579	4579
	2450	2450	2637	2637
	721	721	673	673
	14 / 15.5	14 / 15	14 / 15.5	13.5 / 14.5
	15 / 16.5	15 / 16	15 / 16.5	14.5 / 15.5
	0.30 / 0.41	0.28 / 0.41	0.30 / 0.41	0.27 / 0.40
	0.33 / 0.45	0.33 / 0.45	0.33 / 0.45	0.31 / 0.45
	0.52 / 0.47	0.52 / 0.47	0.52 / 0.47	0.51 / 0.5
	0.55 / 0.5	0.55 / 0.5	0.55 / 0.5	0.55 / 0.5
	4900 / 5500	4800 / 5400	4900 / 5500	4700 / 5300
	4900 / 5500	4800 / 5400	4900 / 5500	4700 / 5300
	14500 / 14800	14400 / 14700	14500 / 14800	14400 / 14700
	14500 / 14800	14400 / 14700	14500 / 14800	14400 / 14700
	8.1 / 13.5	7.5 / 13.5	8.1 / 13.5	7.1 / 12.7
	9.4 / 15.8	8.8 / 15.8	9.4 / 15.8	8.4 / 15
	12.5 / 20.4	12.1 / 20.0	12.5 / 20.4	11.4 / 18.9
	13.7 / 23.9	13.2 / 23.4	13.7 / 23.4	12.5 / 22.2
	5.7 / 4.8	6.0 / 5.2	5.7 / 4.8	6.4 / 5.5
	5.5 / 4.8	5.8 / 5.2	5.5 / 4.8	6.1 / 5.5
	Eléctricos	Eléctricos	Eléctricos	Eléctricos
	14.5 / 18.0	14.5 / 18.0	14.5 / 18.0	14.5 / 18.0
	20 / 24	20 / 24	20 / 24	20 / 24
	A 43536	A 43536	A 43536	A 43536
	80 / 930	80 / 930	80 / 930	80 / 930
	2178	2178	2178	2178
	12.1	<12.5	<12.5	13.15
	Impuls / AC	Impuls / AC	Impuls / AC	Impuls / AC
	200	200	200	200
	30	30	30	30
	<70	<70	<70	<70
	15170 / H	15170 / H	15170 / H	15170 / H

Características y capacidad del mástil

Tipo de Mástil					Capacidad de carga (kg)	
FB40S 2 / FB50 2					FB40S 2	FB50 2
	h3 (mm)	h1 (mm)	h2/h5 (mm)	h4 (mm)	Q @ c = 600mm	Q @ c = 500mm
Simplex	2750 ¹⁾	2165	150	3608	4000	4990
	3000 ¹⁾	2290	150	3858	4000	4990
	3100 ¹⁾	2348	150	3958	4000	4990
	3300 ¹⁾	2440	150	4158	4000	4990
	3500	2548	150	4358	4000	4990
	3700	2640	150	4558	4000	4990
	4000	2795	150	4858	4000	4990
	4300	2940	150	5158	4000	4990
	4500 ¹⁾	3040	150	5358	4000	4990
	5000	3290	150	5858	4000	4990
	5500	3540	150	6358	4000	4990
	6000	3790	150	6858	3700	4600
	6500	4040	150	7358	–	–
	Duplex	2775 ¹⁾	2140	1232	3683	4000
3142 ¹⁾		2323	1415	4050	4000	4990
3342 ¹⁾		2423	1515	4250	4000	4990
3542		2523	1615	4450	4000	4990
3675		2590	1682	4583	4000	4990
4035		2770	1862	4943	4000	4990
4395 ¹⁾		2950	2042	5303	4000	4990
5095		3300	2392	6003	4000	4990
5524		3515	2607	6432	–	–
Triplex		4150 ¹⁾	2140	1232	5058	4000
	4400 ¹⁾	2223	1315	5308	4000	4990
	4700 ¹⁾	2323	1415	5608	4000	4990
	4850 ¹⁾	2373	1465	5758	4000	4990
	5000 ¹⁾	2423	1515	5908	4000	4990
	5300	2523	1615	6208	4000	4990
	5500	2590	1682	6408	4000	4990
	6000	2770	1862	6908	3750	4440
	6500 ¹⁾	2950	2042	7408	3500	3890
	7000 ¹⁾	3120	2212	7908	3280	3340
	7500	3300	2392	8408	–	–

Compartimento de la batería	FB40C/45C	FB40/45/50/40S/50S
Longitud (mín))	1028	1028
Ancho (mín))	855	999
Altura (mín)	784	784
Peso Mínimo (80V)	1863	2178



Fácil acceso de entrada y salida



Columna de dirección totalmente ajustable



Tejadillo protector de gran visibilidad



Amplia gama de configuraciones opcionales

Tipo de Mástil					Capacidad de carga (kg)	
FB40C 2 / FB40 2 / FB45C 2 / FB45 2					FB40C 2 / FB40 2	FB45C 2 / FB45 2
	h3 (mm)	h1 (mm)	h2/h5 (mm)	h4 (mm)	Q @ c = 500mm	Q @ c = 500mm
Simplex	2750 ¹⁾	2165	150	3465	4000	4500
	3000 ¹⁾	2290	150	3715	4000	4500
	3100 ¹⁾	2348	150	3823	4000	4500
	3300 ¹⁾	2440	150	4015	4000	4500
	3500	2548	150	4223	4000	4500
	3700	2640	150	4415	4000	4500
	4000	2795	150	4720	4000	4500
	4300	2940	150	5015	4000	4500
	4500 ¹⁾	3040	150	5215	4000	4500
	5000	3290	150	5715	4000	4500
	5500	3540	150	6215	4000	4500
	6000	3790	150	6715	3700	–
6500	4040	150	7215	–	–	
Duplex	2775 ¹⁾	2140	1382	3533	4000	4500
	3142 ¹⁾	2323	1565	3900	4000	4500
	3342 ¹⁾	2423	1665	4100	4000	4500
	3542	2523	1765	4300	4000	4500
	3675	2590	1832	4433	4000	4500
	4035	2770	2012	4793	4000	4500
	4395 ¹⁾	2950	2192	5153	4000	4500
	5095	3300	2542	5853	4000	4500
	5524	3515	2757	6282	–	–
	Triplex	4150 ¹⁾	2140	1382	4908	4000
4400 ¹⁾		2223	1465	5158	4000	4500
4700 ¹⁾		2323	1565	5458	4000	4500
4850 ¹⁾		2373	1615	5608	4000	4500
5000 ¹⁾		2423	1665	5758	4000	4500
5300		2523	1765	6058	4000	4500
5500		2590	1832	6258	4000	4500
6000		2770	2012	6758	3750	4220
6500 ¹⁾		2950	2170	7280	3500	3890
7000 ¹⁾		3120	2350	7770	3280	3380
7500		3300	2490	8310	3050	2870

Tipo de Mástil					Capacidad de carga (kg)
FB50S 2					
	h3 (mm)	h1 (mm)	h2/h5 (mm)	h4 (mm)	Q @ c = 600mm
Simplex	2480 ¹⁾	2165	150	3453	5000
	2846 ¹⁾	2348	150	3819	5000
	3030 ¹⁾	2440	150	4003	5000
	3246	2548	150	4219	5000
	3430	2640	150	4403	5000
	3740	2795	150	4713	5000
	4030	2940	150	5003	5000
	4230 ¹⁾	3040	150	5203	5000
	4730	3290	150	5703	5000
	5230	3540	150	6203	5000
	5730	3790	150	6703	–
	6230	4040	150	7203	–
Duplex	2570 ¹⁾	2140	1117	3593	5000
	2932 ¹⁾	2323	1300	3955	5000
	3132	2423	1400	4155	5000
	3332	2523	1500	4355	5000
	3465	2590	1567	4488	5000
	3825	2770	1747	4848	5000
	4185 ¹⁾	2950	1927	5208	5000
	4885	3300	2277	5908	5000
	5314	3515	2492	6337	–
Triplex	3875 ¹⁾	2140	1117	4898	5000
	4120 ¹⁾	2223	1200	5143	5000
	4420 ¹⁾	2323	1300	5443	5000
	4720	2423	1400	5743	5000
	5020	2523	1500	6043	5000
	5220	2590	1567	6243	5000
	5750	2770	1747	6773	4760
	6280 ¹⁾	2950	1927	7303	4450
	6780 ¹⁾	3120	2097	7803	4250
	7320	3300	2277	8343	–

¹⁾ Mástil no disponible con la opción "posición del operario elevado 300mm".



Nítido display



Peldaño bajo antideslizante



Cabina espaciosa

Sistema de dirección

- El sistema de dirección dinámico responde con efectividad a la velocidad y al entorno para ofrecer un control preciso y fiable.

Frenos

- El freno de estacionamiento automático proporciona una mayor seguridad en rampas y pendientes.

Hidráulico

- El sistema hidráulico de alta eficiencia maximiza la potencia, a la par que reduce al mínimo la pérdida de energía.

Sistemas eléctricos y de control

- Un avanzado controlador con tecnología de AC trifásica ajusta de manera uniforme la aceleración, la velocidad y el frenado según la carga, la aplicación y el conductor, reduciendo así el uso de energía, a la vez que aumenta la potencia productiva.
- El sistema de cambio de batería lateral garantiza cambios sencillos, rápidos y seguros para disfrutar de un rendimiento continuo durante toda la jornada.

Habitáculo y controles

- Un nítido display alerta a los conductores y al servicio de asistencia sobre posibles problemas, por lo que se evitan daños y se optimiza el mantenimiento.
- Un peldaño bajo de material antideslizante y un amplio y nivelado espacio para el pie facilitan el acceso al espacioso compartimiento del operario.
- El sistema de protección del operario impide todo movimiento de la carretilla a menos que el conductor esté sentado con el cinturón de seguridad puesto.
- El reposabrazos ajustable con mandos con botones integrados aumenta la comodidad del operario y posibilita un control preciso.
- La columna de dirección totalmente ajustable se puede regular con facilidad y rapidez según las necesidades exactas de cada conductor.
- La cabina totalmente flotante reduce las vibraciones al mínimo, por lo que disminuye la tensión y la fatiga del operario, incluso en las jornadas más largas.

- La tecnología de bajo nivel de ruido se traduce en que el nivel de sonido que perciben los oídos del operario no es mayor que el de una conversación normal.

Otras prestaciones

- Las funciones de acceso rápido permiten la entrada fácil y rápida a todas las secciones para realizar comprobaciones y el mantenimiento.

Opciones

- Paquete de funciones progresivas (PRO)
- Sistema de cambio lateral de batería
- Amplia gama de accesorios

cuando
**la fiabilidad
lo es todo**

Al igual que todos los productos de la marca Mitsubishi, nuestras carretillas elevadoras se fabrican empleando los numerosos recursos y la tecnología de vanguardia de una de las mayores empresas del mundo. De modo que cuando prometemos **calidad, fiabilidad y rentabilidad**, sabe que puede contar con ellas.

Todos los modelos de nuestra amplia y galardonada gama de carretillas elevadoras y equipos de interior ofrecen altas prestaciones y están diseñados para servirle... día tras día... año tras año... en todas las tareas... y bajo cualquier condición.

Para que su carretilla mantenga una productividad constante, disponemos de una red de concesionarios locales seleccionados por su compromiso de atención al cliente y respaldados por la organización de carretillas elevadoras Mitsubishi. Esté donde esté, siempre tendrá cerca un concesionario preparado y dispuesto a satisfacer sus necesidades.

Su distribuidor oficial más cercano le ofrecerá: identificación del modelo y la configuración más adecuados para su aplicación, oferta de planes de financiación y mantenimiento flexibles y competitivos, amplias garantías, alquiler a corto y largo plazo, y servicio de mantenimiento y reparación en sus instalaciones, así como el suministro de piezas de recambio más fiable y rápido del sector.

Sólo Mitsubishi puede proporcionar esa combinación de excelencia en ingeniería global y servicio técnico local... sólo Mitsubishi ofrece un producto de tanta calidad a un precio tan asequible... y sólo Mitsubishi da a la fiabilidad tanta importancia como usted mismo. Póngase en contacto con su concesionario local y descubra lo que Mitsubishi puede ofrecerle.

Puede encontrar el concesionario más cercano en

www.mitforklift.com



CSSM1811 (11/16)
© 2016 MCFE
Printed in The Netherlands

mitforklift@mcf.nl www.mitforklift.com

NOTA: Las especificaciones de rendimiento pueden variar dependiendo de las tolerancias estándar de fabricación, las condiciones del vehículo, tipo de neumáticos, condiciones de la superficie o suelo y/o de las aplicaciones o ambiente donde se opera. Las carretillas que aparecen pueden no ser estándar. Si quiere informarse sobre los requisitos de rendimiento específicos y configuraciones disponibles localmente contacte con su distribuidor de carretillas elevadoras de Mitsubishi. Mitsubishi sigue una política de continua mejora de sus productos. Por esta razón, algunos materiales, opciones y especificaciones podrían cambiar sin previo aviso.