

# Serie PBS20N

Transpaleta eléctrica con asiento  
Alimentación de CA • 2.0 toneladas

PBS20N

## Transporte de palets rápido, eficiente y cómodo

Para transportar mercancías a distancias más largas de forma eficiente, no busque más: la transpaleta eléctrica con asiento PBS20N, robusta, rápida y controlable, realizará el trabajo. Sin esfuerzo, con dirección precisa, mandos ergonómicos y un operador cómodamente sentado, la PBSN ofrecerá una productividad constante durante toda la jornada de trabajo.

Gracias al motor de tracción de CA de bajo mantenimiento, los intervalos de servicio largos y el acceso rápido a todos los componentes, los costes se reducen y se maximiza el tiempo de funcionamiento. Además, el resistente chasis protege al operador y a la carretilla contra daños accidentales.

### Bastidor y carrocería

- **Chasis resistente** que ofrece una durabilidad y protección del conductor excepcionales.
- **El diseño de alta visibilidad** maximiza la visión de las puntas de la horquilla y el área de trabajo.
- **Gran estabilidad** garantizada gracias al centro de gravedad bajo y al utilizar dos ruedas orientables, situadas junto a la rueda motriz, además de las dos ruedas de carga.

### Horquillas

- **Horquillas con puntas redondas** que garantizan que los palets entren y salgan con suavidad y facilitan la introducción del palet en ángulo.

### Accionamiento

- **El potente motor de CA** ofrece alta velocidad de accionamiento y aceleración - incluso con carga - además de un funcionamiento controlado suave y silencioso, mayor longitud de desplazamiento y menos requisitos de mantenimiento.

### Sistema de dirección

- **La dirección electrónica de 360 grados mediante señales eléctricas** ofrece giros precisos con un mínimo esfuerzo, incluso a altas velocidades.
- **La dirección progresiva** permite maniobrar con facilidad a bajas velocidades y ofrece un control constante en desplazamientos rápidos.



# Serie PBS20N

## Transpaleta eléctrica con asiento

### Alimentación de CA • 2.0 toneladas

<b>Características</b>			
1.01	Fabricante (abreviación)		Mitsubishi
1.02	Designación del modelo del fabricante		PBS20N
1.03	Fuente de potencia: batería, diesel, gas propano, gasolina		Batería
1.04	Control de dirección: conductor acompañado, de pie, sentado		Conductor sentado
1.05	Capacidad específica de elevación	Q (kg)	2000
1.06	Centro de carga	c (mm)	600
1.08	Distancia de carga	x (mm)	961
1.09	Longitud del chasis	y (mm)	1674
<b>Peso</b>			
2.01	Peso de la carretilla con carga nominal y batería	kg	2955
2.02	Carga por eje con carga y batería, adelante/atrás	kg	1125/1830
2.03	Peso de rueda de tracción/ruedas porteadoras sin carga y con batería	kg	735/220
<b>Ruedas y Tren de Potencia</b>			
3.01	Neumáticos: P=Polyurethan, PT=Power Thane, Vul=Vulkollan, rueda de tracción / rueda porteadora		Vul/Vul
3.02	Dimensiones del neumático, delantero		85x75
3.03	Dimensiones del neumático, trasero		250x100
3.04	Dimensiones ruedas de apoyo (diámetro x ancho)		150x48
3.05	Numero de ruedas, delante/atrás (x = motrices)		1x+2 / 4
3.06	Distancia entre centros de ruedas, delante	b10 (mm)	354-514
3.07	Distancia entre centros de ruedas, atrás	b11 (mm)	685
<b>Dimensiones</b>			
4.02	Altura con mástil replegado	h1 (mm)	1335
4.04	Elevación estándar	h3 (mm)	115
4.08	Altura asiento o plataforma	h7 (mm)	400
4.15	Altura horquillas, totalmente replegado	h13 (mm)	85
4.19	Longitud total	l1 (mm)	2100
4.20	Longitud a cara horquillas (incluye grosor horquillas)	l2 (mm)	950
4.21	Ancho total	b1/b2 (mm)	1050
4.22	Dimensiones horquillas (grosor, ancho, longitud)	s / e / l (mm)	50/165/1150
4.25	Ancho exterior sobre horquillas (mínimo/máximo)	b5 (mm)	520-680
4.32	Distancia al suelo en el centro del chasis, cargado	m2 (mm)	35
4.33/a	Ancho del pasillo de trabajo (Ast) con palets de 1000 x1200 mm, carga atravesada	Ast (mm)	2751
4.33/b	Ancho del pasillo de trabajo (Ast3) con palets de 1000 x1200 mm, carga atravesada	Ast3 (mm)	2189
4.34/a	Ancho del pasillo de trabajo (Ast) con palets de 800 x1200 mm, carga a lo largo	Ast (mm)	2616
4.34/b	Ancho del pasillo de trabajo (Ast3) con palets de 800 x1200 mm, carga a lo largo	Ast3 (mm)	2389
4.35	Radio de giro	Wa (mm)	1950
<b>Rendimientos</b>			
5.01	Velocidades desplazamiento, con/sin carga	km/h	8/11
5.02	Velocidades elevación, con/sin carga	m/s	0.03/0.04
5.03	Velocidades descenso, con/sin carga	m/s	0.07/0.02
5.07	Accesibilidad en pendientes, con/sin carga	%	6/15
5.10	Frenos de servicio: (mecánicos/hidráulicos/eléctricos/neumáticos)		Eléctrico
<b>Motor Eléctrico</b>			
6.01	Capacidad del motor de tracción (60 min. en ciclo corto)	kW	2.2
6.02	Potencia del motor de elevación con factor de operación de 15%	kW	1.2
6.04	Batería, voltage/capacidad después de 5 horas de descarga	V /Ah	24/375-465
6.05	Batería, peso	kg	305/395
<b>Accesorios</b>			
8.01	Tipo de control de velocidad		Continuo
8.04	Nivel sonoro al oído del conductor	dB(A)	66

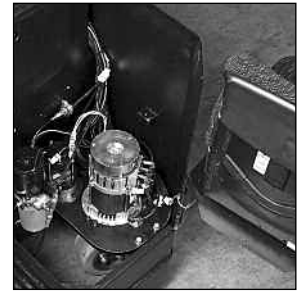
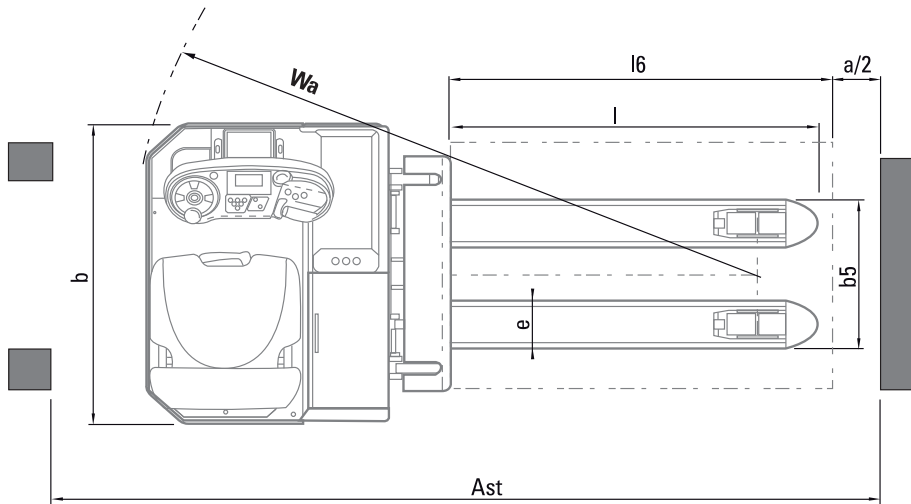
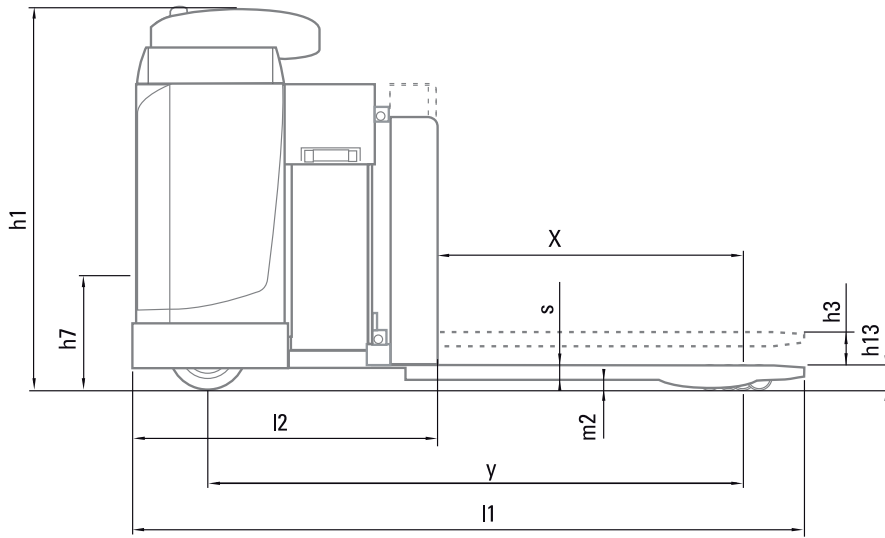
Estas especificaciones pueden cambiar debido a las continuas mejoras.



Asiento totalmente ajustable



Dirección eléctrica asistida



Acceso de servicio de apertura oscilante



Compartimento ergonómico del operador



Arranque con código PIN

Ast = Ancho del pasillo

Ast3 = Ancho del pasillo ( $b12 \leq 1000$  mm)

$$Ast = Wa + \sqrt{(l6 - x)^2 + (b12 / 2)^2} + a$$

Ast3 =  $Wa + l6 + a$

Wa = Radio de giro

l6 = Largo del palet

x = Distancia de carga

b12 = Ancho del palet

a = Margen de seguridad =  $2 \times 100$  mm

h1 = Altura con mástil replegado

h2 = Elevación libre estándar

h3 = Elevación de las horquillas

h4 = Altura con mástil desplegado

h5 = Gran elevación libre

Q = Capacidad de elevación, carga nominal

c = Centro de carga (distancia)



Potente motor de CA



Completa pantalla LCD



Horquillas con puntas redondas

### Frenos

- El frenado regenerativo proporciona un control efectivo, menor desgaste de los frenos y una vida útil mayor.

### Sistema hidráulico

- Sistema hidráulico suave, asegura que las horquillas se muevan sin sacudidas para manipular cargas cuidadosamente.

### Sistemas eléctrico y de control

- El amplio compartimiento de baterías aloja baterías de alta capacidad (hasta 500 Ah).
- El arranque con código PIN, con ajustes específicos del conductor, se incluye de serie para impedir el uso no autorizado o inapropiado.
- Controlador programable que ajusta la aceleración, la velocidad de desplazamiento y el frenado, según la aplicación y el operador, para disfrutar de una gran versatilidad.
- El sistema de rodillos de baterías se incluye de serie para realizar intercambios con rapidez.
- Indicador de descarga de la batería con interrupción de elevación incorporado, para proteger la batería.
- Sistema de reducción de la velocidad gradual y automático que permite tomar curvas de forma segura y controlada.

### Mandos y compartimiento del operador

- Compartimiento ergonómico del operador con reposabrazos ajustable y mandos cuidadosamente situados, por lo que se reduce la fatiga del conductor y se disfruta de mayor precisión.
- Asiento completamente ajustable con suspensión total con dispositivo opcional de retención de las caderas y cinturón que mantiene al conductor en condiciones seguras y cómodas durante todo el turno de trabajo.
- Indicador del peso de la carga, incluido de serie, para evitar superar la capacidad segura.
- La nítida pantalla LCD permite que el operador y el ingeniero de servicio estén totalmente informados en todo momento, por lo que contribuye a evitar que se produzcan daños y da una indicación de cuándo se debería realizar el mantenimiento.
- Menú del operador de fácil uso que proporciona instrucciones fáciles de entender y permite al operador ajustar la carretilla con precisión, según sus preferencias.

### Otras características

- El asiento de apertura oscilante permite acceder con rapidez y facilidad a todas las partes para realizar comprobaciones y mantenimiento.
- Intervalo prolongado de servicio que reduce los costes de propiedad y aumenta el tiempo de funcionamiento

### Opciones

- Amplia variedad de dimensiones de horquillas
- Nombre del cliente/logotipo/ilustraciones en los paneles laterales
- Rodillos de entrada y salida de palets
- Modificación para almacenamiento en frío (clase III, -35°C)
- Mayor capacidad: hasta 2,5 toneladas
- Protector superior
- Soporte de listas o soporte para PC
- Interruptor de llave de contacto en lugar de botón de arranque/parada



# cuando la fiabilidad lo es todo

Diseñadas para ofrecer el máximo rendimiento y una excelente relación calidad/precio, la prestigiosa gama de carretillas y equipos de almacén de Mitsubishi ha sido fabricada según las más exigentes especificaciones para maximizar la productividad y asegurar la máxima fiabilidad...en cualquier aplicación.

Es lo que cabe esperar de una de las más importantes corporaciones del mundo, cuyas compañías se sitúan a la cabeza de la tecnología para que el rendimiento, la calidad y la fiabilidad nunca se vean comprometidas.

Así sabemos que Mitsubishi satisface el 98% de todas las necesidades de manipulación de materiales, ofreciéndoles una variada gama de competitivas opciones de financiación, que van desde la adquisición directa, al alquiler o el leasing.

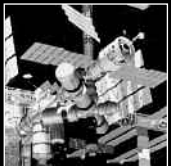
Así pues, su distribuidor local le podrá asesorar tanto sobre el producto idóneo para su aplicación como sobre la financiación.

Además, como nos preocupamos porque no tenga ninguna pérdida de tiempo ni dinero, le ofrecemos un cuidadosísimo servicio de atención al cliente.

A través de una red de distribuidores cuidadosamente seleccionada, les ofrecemos un mantenimiento de calidad y servicio postventa que incluyen una selección de garantías para su total tranquilidad.

Nuestra red de distribuidores cuenta con un amplio stock de repuestos autorizados por fábrica, respaldados por un almacén central que mueve millones de piezas, cuyos niveles de stock se mantienen constantemente y consigue un índice de envío inmediato de pedidos del 97%. Así, su carretilla será reparada en la primera visita.

\* Mitsubishi Forklift Trucks ha recibido cuatro premios diferentes en el certamen anual de la Fork Lift Truck en las áreas de Ergonomía, Ecología e Innovación.



WSSM0970v2 (03/17)

© 2017 MCFE

Printed in The Netherlands

mitforklift@mcf.nl

www.mitforklift.com

NOTA: Las especificaciones de rendimiento pueden variar dependiendo de las tolerancias estándar de fabricación, las condiciones del vehículo, tipo de neumáticos, condiciones de la superficie o suelo y/o de las aplicaciones o ambiente donde se opera. Las carretillas que aparecen pueden no ser estándar. Si quiere informarse sobre los requisitos de rendimiento específicos y configuraciones disponibles localmente contacte con su distribuidor de carretillas elevadoras de Mitsubishi. Mitsubishi sigue una política de continua mejora de sus productos. Por esta razón, algunos materiales, opciones y especificaciones podrían cambiar sin previo aviso.