



**Recogepedidos  
de bajo nivel  
1.0 toneladas**



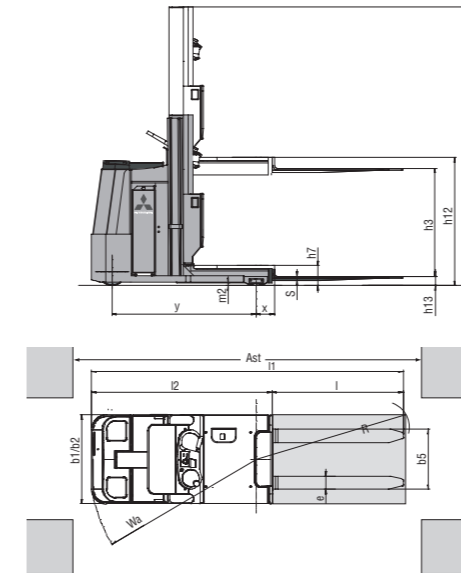
**OPBL10N  
OPBL10NF  
OPBL10NV**

Características					
1.01	Fabricante (abreviación)		Mitsubishi	Mitsubishi	Mitsubishi
1.02	Designación del modelo del fabricante		OPBL10N	OPBL10NF	OPBL10NV
1.03	Fuente de potencia: batería, diesel, gas propano, gasolina		Batería	Batería	Batería
1.04	Control de dirección: conductor acompañado, de pie, sentado		De pie	De pie	De pie
1.05	Capacidad específica de elevación	Q (kg)	1000	1000	1000
1.06	Centro de carga	c (mm)	600	600	600
1.08	Distancia de carga	x (mm)	165	165	140
1.09	Longitud del chasis	y (mm)	1290	1290	1270
Peso					
2.01	Peso de la carretilla con carga nominal y batería	kg	2530	2570	2570
2.03	Peso de rueda de tracción/ruedas porteadoras sin carga y con batería	kg	630/900	675/895	675/895
Ruedas y Tren de Potencia					
3.01	Neumáticos: P=Polyurethan, PT=Power Thane, Vul=Vulkollan, rueda de tracción / rueda porteadora		Vul/Vul	Vul/Vul	Vul/Vul
3.02	Dimensiones del neumático, delantero		250x100	250x100	250x100
3.03	Dimensiones del neumático, trasero		85x90	85x90	85x90
3.05	Numero de ruedas, delante/atrás (x = motrices)		1x/4	1x/4	1x/4
3.06	Distancia entre centros de ruedas, delante	b10 (mm)	672	672	672
3.07	Distancia entre centros de ruedas, atrás	b11 (mm)	-	-	-
Dimensiones					
4.02	Altura con mástil replegado	h1 (mm)	1550	1550	1550
4.03	Elevación libre	h2 (mm)	-	-	-
4.05	Altura total con mástil desplegado	h4 (mm)	2460	2460	2460
4.08	Altura asiento o plataforma	h7 (mm)	180	180	180
4.11	Elevación suplementaria	h9 (mm)	-	790	-
4.14	Altura de la plataforma del conductor	h12 (mm)	1150	1150	1150
4.15	Altura horquillas, totalmente replegado	h13 (mm)	80	80	80
4.19	Longitud total	l1 (mm)	2795	2795	2795
4.20	Longitud a cara horquillas (incluye grosor horquillas)	l2 (mm)	1645	1645	1615
4.21	Ancho total	b1/b2 (mm)	800	800	1200
4.22	Dimensiones horquillas (grosor, ancho, longitud)	s / e / l (mm)	40/120/1150	40/120/1150	60/165/1150
4.25	Ancho exterior sobre horquillas (mínimo/máximo)	b5 (mm)	540	540	490-850
4.32	Distancia al suelo en el centro del chasis, cargado	m2 (mm)	30	30	30
4.33a	Ancho del pasillo de trabajo (Ast) con palets de 1000 x1200 mm, carga atravesada	Ast (mm)	3040	3040	3023
4.33b	Ancho del pasillo de trabajo (Ast3) con palets de 1000 x1200 mm, carga atravesada	Ast3 (mm)	2895	2895	2875
4.34a	Ancho del pasillo de trabajo (Ast) con palets de 800 x1200 mm, carga a lo largo	Ast (mm)	3152	3152	3133
4.34b	Ancho del pasillo de trabajo (Ast3) con palets de 800 x1200 mm, carga a lo largo	Ast3 (mm)	3095	3095	3075
4.35	Radio de giro	Wa (mm)	1530	1530	1530
Rendimientos					
5.01	Velocidades desplazamiento, con/sin carga	km/h	9/9	9/9	9/9
5.02	Velocidades elevación, con/sin carga	m/s	0.14/ 0.19	0.14/ 0.19	0.14/ 0.19
5.03	Velocidades descenso, con/sin carga	m/s	0.15/ 0.26	0.15/ 0.26	0.15/ 0.26
5.07	Accesibilidad en pendientes, con/sin carga	%	5/15	5/15	5/15
5.10	Frenos de servicio: (mecánicos/hidraulicos/electricos/neumaticas)		Eléctrico	Eléctrico	Eléctrico
Motor Eléctrico					
6.01	Capacidad del motor de tracción (60 min. en ciclo corto)	kW	2.2	2.2	2.2
6.02	Potencia del motor de elevación con factor de operación de 15%	kW	3.0	3.0	3.0
6.04	Batería, voltage/capacidad después de 5 horas de descarga	V /Ah	24/375-465	24/ 375-465	24/375-465
6.05	Batería, peso	kg	280-360	280-360	280-360
Accesorios					
8.01	Tipo de control de velocidad		Continuo	Continuo	Continuo
8.04	Nivel sonoro al oído del conductor	dB(A)	64	64	64

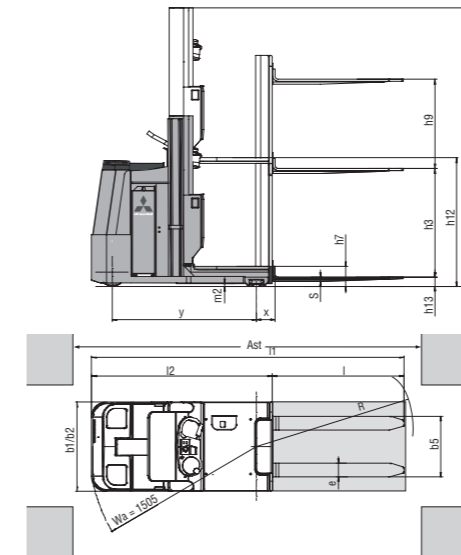


Pantalla nítida

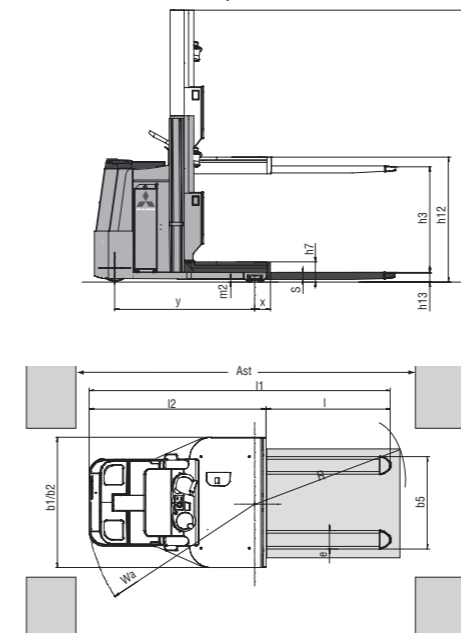
OPBL10N: Modelo básico



OPBL10NF: Modelo con horquillas elevables



OPBL10NV: Modelo con posicionamiento manual de horquillas



$$Ast = Wa + R + a$$

$$Ast = \text{Ancho de pasillo de circulación}$$

$$Wa = \text{Radio de giro}$$

$$a = \text{Margen de seguridad} = 2 \times 100 \text{ mm}$$

$$R = \sqrt{(16 + x)^2 + (b12 / 2)^2}$$

## Opciones

- Sistema de cambio de batería.
- Barra trasera de protección.
- Toma de corriente 12V/8Amp adecuada a terminales o lectores de códigos de barras.
- Ruedas resistentes y antideslizantes para terrenos resbaladizos.
- Parachoques de caucho.
- Horquillas desde 800 hasta 1600mm de longitud.

## Comodidad

- Aplicaciones de preparación de pedidos a dos alturas.
- Su reducido radio de giro de tan solo 1500mm ofrece una excepcional maniobrabilidad.
- Todos los modelos OPBL son apropiados para la manipulación de pallets abiertos o cerrados.
- La plataforma con elevación facilita la tarea de picking en el segundo nivel de estantería.
- La OPBL 10NF además dispone de horquillas con elevación.
- La OPBL 10NV con posicionamiento manual de horquillas, se adapta a cargas de diferentes tamaños.

## Equipamiento standard

- Dirección asistida de 360 grados.
- Potentes motores de CA.
- Control en ambos lados de la carretilla.
- Elevación y descenso de la plataforma con velocidad reducida.
- Rodillos que posibilitan un sencillo cambio de batería.
- Display multifunción, con limitador de descarga de batería, horómetro y diagnóstico de averías.
- Atril para listado de pedidos (A4).

## Mantenimiento

- Buen rendimiento.
- Costo reducido de mantenimiento.
- Acceso fácil al compartimento de motor.
- Motor de CA de aceleración rápida y velocidad máxima.

# cuando **la fiabilidad** lo **es todo**

Diseñadas para ofrecer el máximo rendimiento y una excelente relación calidad/precio, la prestigiosa gama de carretillas y equipos de almacén de Mitsubishi ha sido fabricada según las más exigentes especificaciones para maximizar la productividad y asegurar la máxima fiabilidad...en cualquier aplicación.

Es lo que cabe esperar de una de las más importantes corporaciones del mundo, cuyas compañías se sitúan a la cabeza de la tecnología para que el rendimiento, la calidad y la fiabilidad nunca se vean comprometidas.

Así sabemos que Mitsubishi satisface el 98% de todas las necesidades de manipulación de materiales, ofreciéndoles una variada gama de competitivas opciones de financiación, que van desde la adquisición directa, al alquiler o el leasing.

Así pues, su distribuidor local le podrá asesorar tanto sobre el producto idóneo para su aplicación como sobre la financiación.

Además, como nos preocupamos porque no tenga ninguna pérdida de tiempo ni dinero, le ofrecemos un cuidadísimo servicio de atención al cliente.

A través de una red de distribuidores cuidadosamente seleccionada, les ofrecemos un mantenimiento de calidad y servicio postventa que incluyen una selección de garantías para su total tranquilidad.

Nuestra red de distribuidores cuenta con un amplio stock de repuestos autorizados por fábrica, respaldados por un almacén central que mueve millones de piezas, cuyos niveles de stock se mantienen constantemente y consigue un índice de envío inmediato de pedidos del 97%. Así, su carretilla será reparada en la primera visita.

*\* Mitsubishi Forklift Trucks ha recibido **cuatro** premios diferentes en el certamen anual de la Fork Lift Truck en las áreas de **Ergonomía, Ecología e Innovación.***



WSSM0968 (10/07) ok  
© 2007 MCFE  
Printed in The Netherlands

[mitforklift@mcf.nl](mailto:mitforklift@mcf.nl)  
[www.mitforklift.com](http://www.mitforklift.com)

NOTA: Las especificaciones de rendimiento pueden variar dependiendo de las tolerancias estándar de fabricación, las condiciones del vehículo, tipo de neumáticos, condiciones de la superficie o suelo y/o de las aplicaciones o ambiente donde se opera. Las carretillas que aparecen pueden no ser estándar. Si quiere informarse sobre los requisitos de rendimiento específicos y configuraciones disponibles localmente contacte con su distribuidor de carretillas elevadoras de Mitsubishi. Mitsubishi sigue una política de continua mejora de sus productos. Por esta razón, algunos materiales, opciones y especificaciones podrían cambiar sin previo aviso.